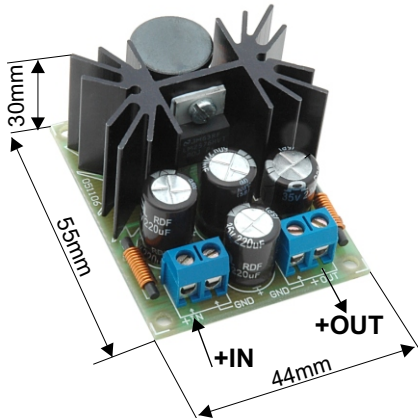


Przetwornica napięcia stałego DC3_C (3A)



WŁAŚCIWOŚCI

- Sprawność do 85%.
- Prąd wyjściowy nominalny do 3A.
- Prąd wyjściowy krótkotrwały powyżej 4A.
- 3V3, 5V0, 8V, 9V, 12V, 13.8V, 15V, 18V typowe napięcia wyjściowe lub 1.5V do 24V na zamówienie.
- Typowe tętnienia na wyjściu 10 mVpp (max. 30mV).
- Napięcie wejściowe do 40V typowo.
- Napięcie wejściowe do 60V dla wersji DC3 HV
- Zabezpieczenie termiczne i prądowe .
- Sygnalizacja obecności napięcia wyjściowego diodą LED .

ZASTOSOWANIE:

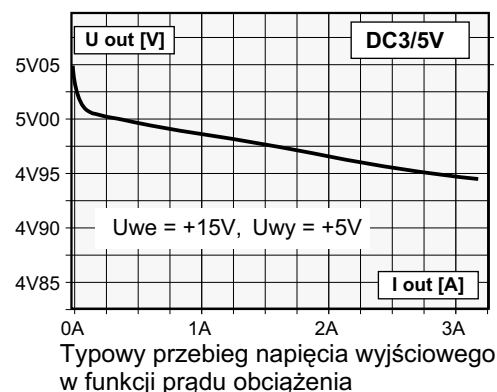
- Zasilacz do 3A
- Wstępny zasilacz obniżający napięcie przed stabilizatorem liniowym.

wersja	napięcie wyjściowe	max. prąd obciążenia długotrwały*	napięcie wejściowe **	sprawność prąd wyjściowy = 3A napięcie wejściowe	tętnienia na wyjściu typ /max.	częstotliwość oscylatora	pobór prądu bez obciążenia	wymiary
DC3/3.3	+3.3V $\begin{matrix} +0.1 \\ -0.1 \end{matrix}$	3A	+5.3V...40V	ok.71%	15V	ok.52kHz	8mA (max)	W = 55mm D = 44mm H = 30mm
DC3/5	+5.0V $\begin{matrix} +0.1 \\ -0.1 \end{matrix}$		+7V...40V	ok.76%				
DC3/9	+9.0V $\begin{matrix} +0.2 \\ -0.2 \end{matrix}$		+11V...40V	ok.80%				
DC3/12	+12.0V $\begin{matrix} +0.25 \\ -0.25 \end{matrix}$	2.5A	+14V...40V	ok.85%	10/30mVpp			

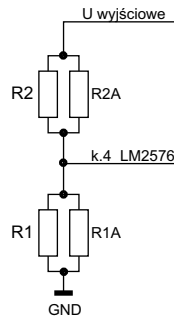
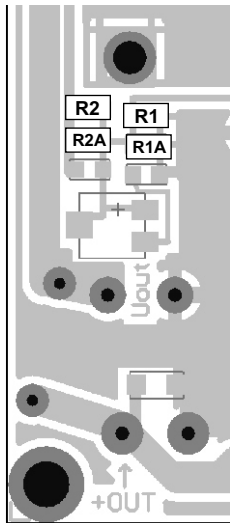
* dla temperatury otoczenia do 25°C

** na zamówienie wykonujemy wersję DC3 HV, o napięciu wejściowym do 60V (wyższa cena od wersji 40V)

DC3 jest to uniwersalna przetwornica średniej mocy produkowana na różne napięcia wyjściowe. Zapewnia ekonomiczne obniżenie napięcia stałego np. z 24V na 5V trudne do uzyskania w sposób tradycyjny (stabilizatorem liniowym). Zastosowany duży radiator umożliwia pracę przy prądzie do 3A a prąd krótkotrwały może osiągnąć powyżej 4A. Ponieważ przy większych prądach przetwornica nagrzewa się należy zapewnić jej odpowiednią wentylację. Przetwornica ma otwory mocujące dopasowane do obudowy Kradex Z-102 przeznaczonej do mocowania na szynie DIN-35.



UWAGA ! przetwornica nie ma zabezpieczenia przed odwrotnym podłączeniem, gdyż pogarsza to sprawność. Pomylenie polaryzacji (+/-) przy podłączeniu może uszkodzić przetwornicę. Podobnie pomylenie wejścia z wyjściem może ją uszkodzić. Napięcie wyjściowe przetwornicy bez obciążenia jest ok. 0.1V do 0.2V wyższe od nominalnego. Po obciążeniu przetwornicy, nawet niewielkim prądem spada szybko do napięcia nominalnego.



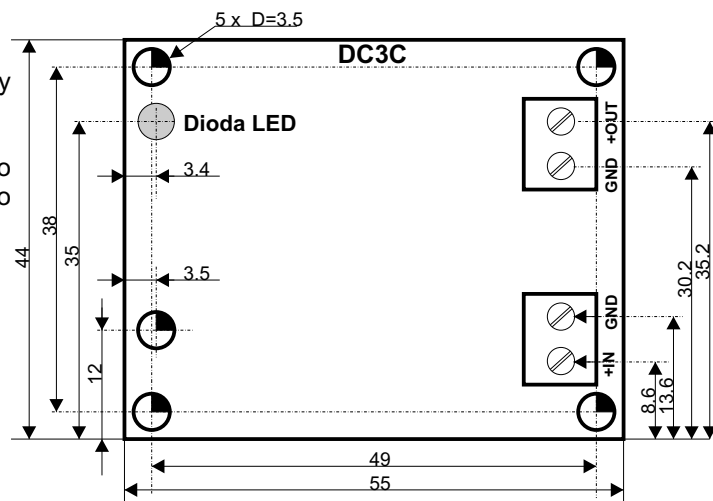
$$U_{wy} [V] = 1.23V (1 + R2/R1)$$

$$R2 = R1 \left(\frac{U_{wy}}{1.23V} - 1 \right)$$

Powyżej fragment płytki DC3c z zaznaczonymi rezystorami R1 i R2 ustalającymi napięcie wyjściowe. Rezystory dodatkowe R1A i R2A służą do korekcji napięcia w zależności od różnic między poszczególnymi egzemplarzami układów LM2576.

Podstawowe wymiary płytki przetwornicy DC3C.

Otworki mocujące dopasowane są do obudowy Kradex Z-102 przeznaczonej do mocowania na szynie DIN-35.



Czasami zachodzi konieczność podłączenia przetwornicy do źródła napięcia zmiennego np. transformatora sieciowego. Można do tego celu zastosować dodatkową płytkę prostownika **BR3** produkowanego przez naszą firmę.